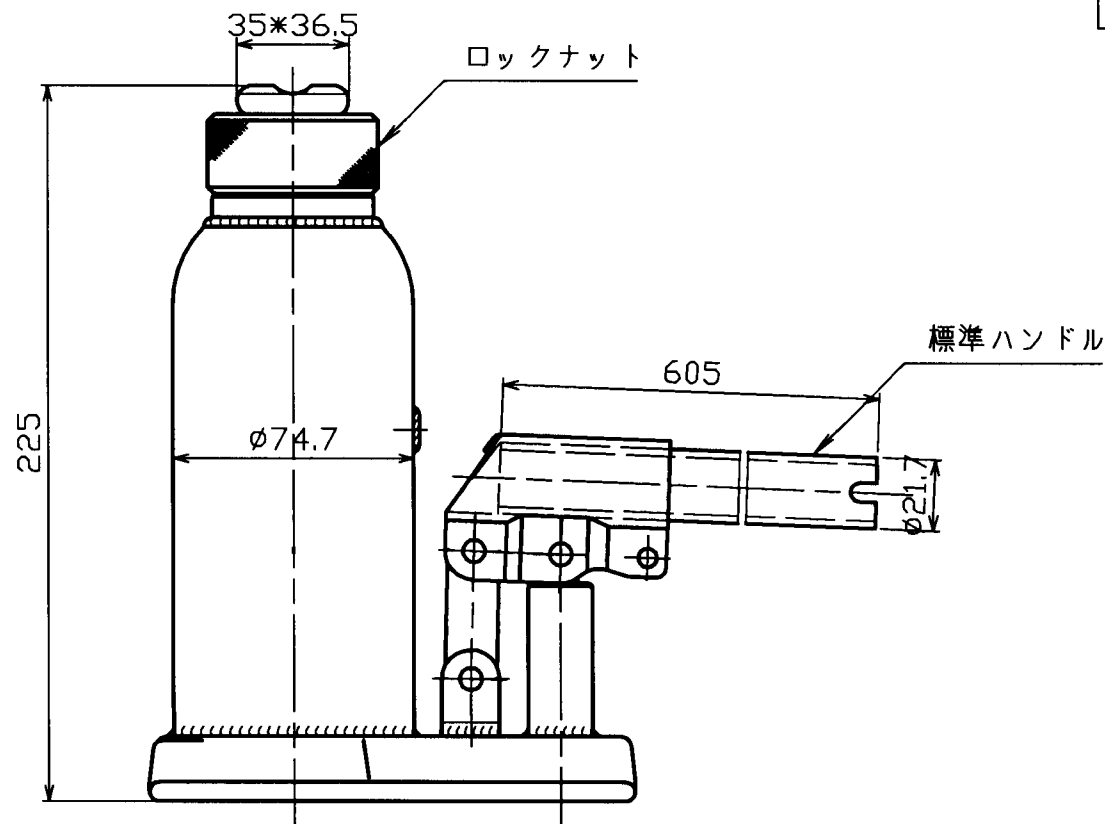
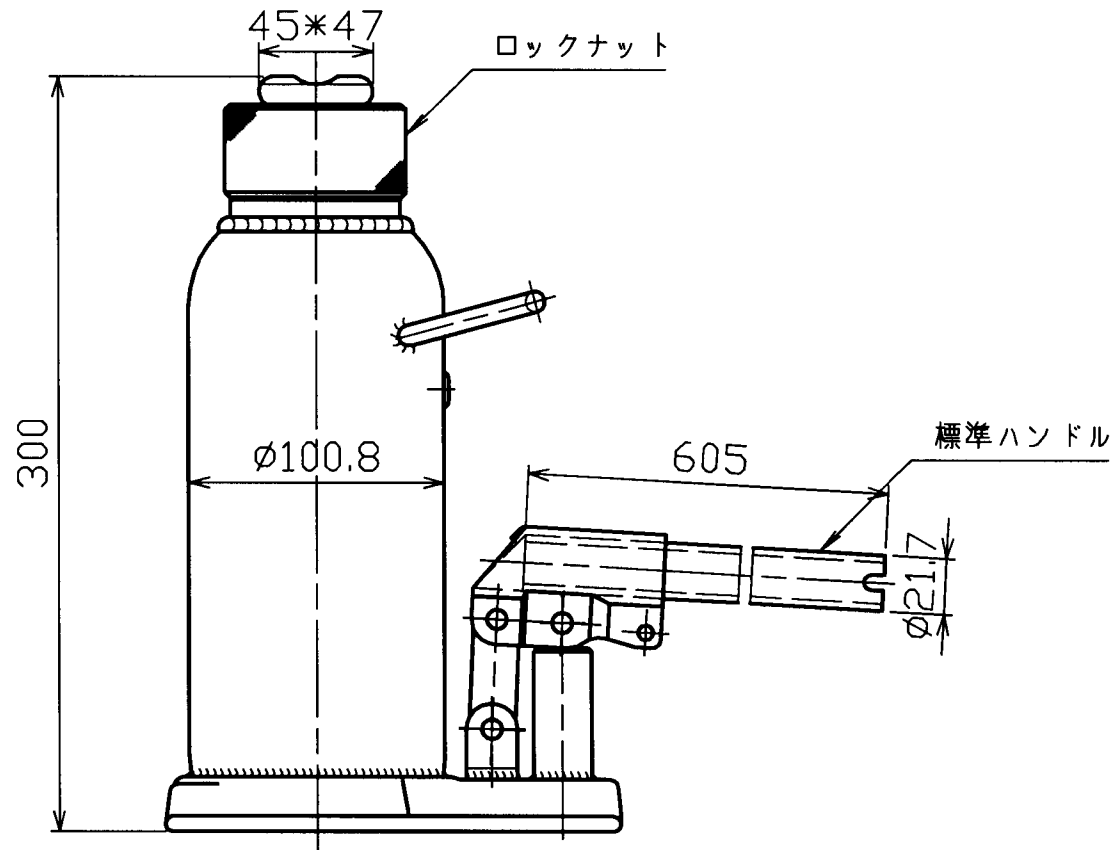
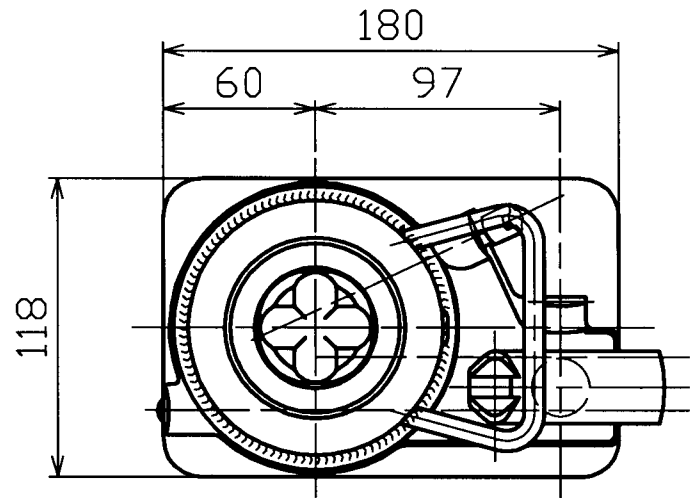


| | |
|------|--------------|
| 仕 様 | |
| 型 式 | MH-5LS-1 |
| 能 力 | 5 TON |
| 最低高さ | 225 mm |
| 油圧揚程 | 120 mm |
| 可伸長さ | 70 mm |
| 最高高さ | 415 mm |
| 本体質量 | 5.5 kg |
| ハンドル | 3本ツナギ 605 mm |
| 総質量 | 6.3 kg |



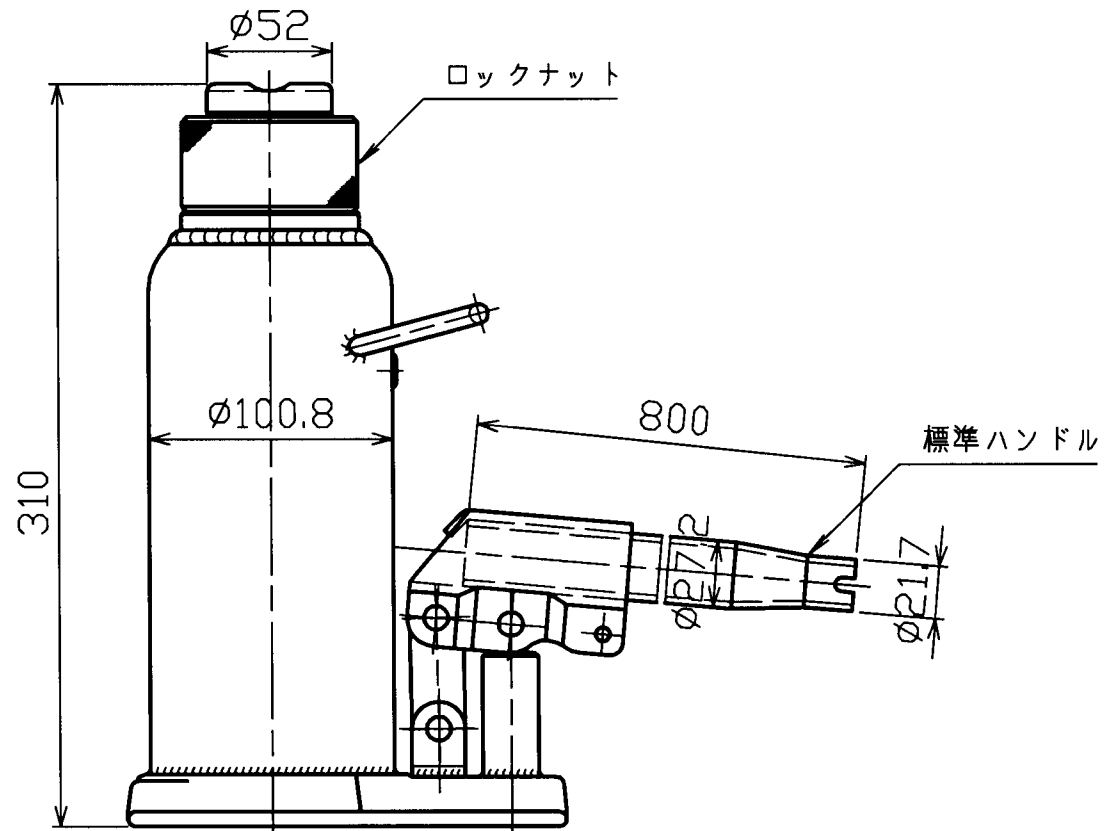
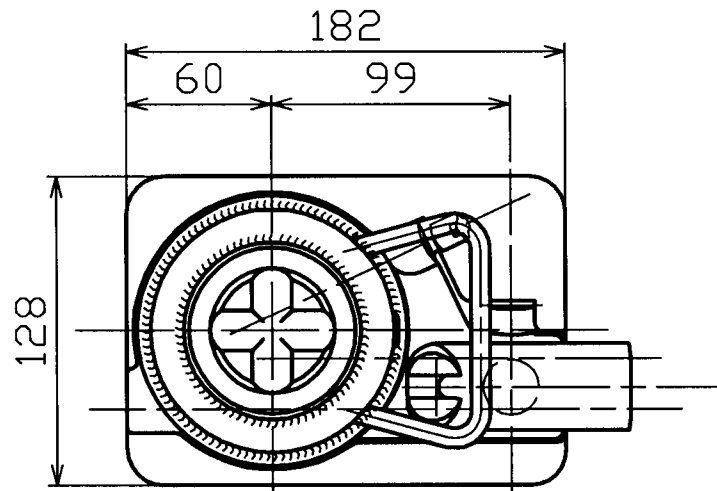
| | |
|------|------------------|
| 名 称 | 5ton ロック式ジャッキ |
| 型 式 | MH-5LS-1 |
| 図面番号 | □J05L-00-00.HP.0 |



仕様

| | |
|------|--------------|
| 型式 | MH-10LS-1 |
| 能力 | 10 TON |
| 最低高さ | 300 mm |
| 油圧揚程 | 165 mm |
| 可伸び長 | 80 mm |
| 最高高さ | 545 mm |
| 本体質量 | 12.2 kg |
| ハンドル | 3本ツナギ 605 mm |
| 総質量 | 13.0 kg |

| | |
|------|------------------|
| 名称 | 10ton ロック式ジャッキ |
| 型式 | MH-10LS-1 |
| 図面番号 | QJ10L-00-00.HP.0 |



| | |
|------|--------------|
| 仕様 | |
| 型式 | MH-20L |
| 能力 | 20 TON |
| 最低高さ | 310 mm |
| 油圧揚程 | 160 mm |
| 最高高さ | 470 mm |
| 本体質量 | 13.9 kg |
| ハンドル | 3本ツナギ 800 mm |
| 総質量 | 15.3 kg |

| | |
|------|------------------|
| 名称 | 20ton ロック式ジャッキ |
| 型式 | MH-20L |
| 図面番号 | □J20L-00-00.HP.0 |